

**Empresa:**  
**Creado Por:**  
**Teléfono:**

**Datos:** 01/08/2024

**Contar Descripción**

1

**MMG100L-E1**



**Adverta! la foto puede diferir del actual producto**

Código: Bajo pedido  
El motor es un motor estándar CA 3-fásico.

**Técnico:**

Approvals for motor: CE  
Energy approvals for motor: CE  
Cable gland entry: 2xM25x1,5

**Instalación:**

Rango de temperaturas ambientes: -30 .. 60 °C

**Datos eléctricos:**

Normativa de motor: IEC  
Tipo de motor: 100L  
Potencia nominal - P2: 1.5 kW  
Frecuencia de red: 50 Hz  
Tensión nominal: 3 x 220-240D/380-420Y V  
Intensidad nominal: 6,65-6,00/3,85-3,45 A  
Consumo de intensidad máximo: 6,65-6,00/3,85-3,45 A  
Intensidad de arranque: 490 %  
Cos phi - factor de potencia: 0.7  
Velocidad nominal: 950 rpm  
Par nominal a plena carga: 15.0 Nm  
Par de rotor enclavado: 250 %  
Par máximo de motor: 250 %  
Momento de inercia: 11.2 kg m<sup>2</sup>  
Eficiencia: IE2 79,9%  
Clase eficiencia IE: IE2  
Eficiencia del motor a carga total: 79.9 %  
Eficiencia del motor a una carga de 3/4: 80.2 %  
Eficiencia del motor a una carga de 1/2: 77.9 %  
Número de polos: 6  
Grado de protección (IEC 34-5): 55 (Protect. water jets/dust)  
Clase de aislamiento (IEC 85): F  
Cos phi 1/2: 0.5  
Cos phi 3/4: 0.7  
Bearing insulation type N-end: Steel Bearing

**Otros:**

Peso neto: 33 kg  
Color/Tipo: NEGRO

**Empresa:**  
**Creado Por:**  
**Teléfono:**

**Datos:** 01/08/2024

Descripción	Valor
-------------	-------

**Información general:**

Producto::	MMG100L-E1
Código::	Bajo pedido
Número EAN::	Bajo pedido

**Técnico:**

Diámetro del eje:	28 mm
Longitud del extremo de eje:	60 mm
Approvals for motor:	CE
Energy approvals for motor:	CE
Modelo:	E1
Enfriamiento:	IC 411
Cable gland entry:	2xM25x1,5

**Instalación:**

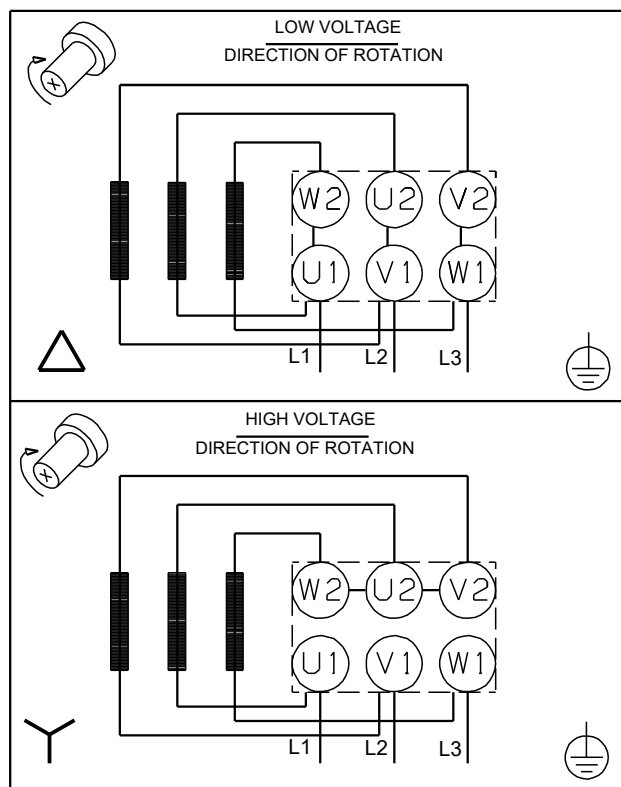
Rango de temperaturas ambientes:	-30 .. 60 °C
----------------------------------	--------------

**Datos eléctricos:**

Normativa de motor:	IEC
Tipo de motor:	100L
Potencia nominal - P2:	1.5 kW
Frecuencia de red:	50 Hz
Tensión nominal:	3 x 220-240D/380-420Y V
Intensidad nominal:	6,65-6,00/3,85-3,45 A
Consumo de intensidad máximo:	6,65-6,00/3,85-3,45 A
Intensidad de arranque:	490 %
Cos phi - factor de potencia:	0.7
Velocidad nominal:	950 rpm
Par nominal a plena carga:	15.0 Nm
Par de rotor enclavado:	250 %
Par máximo de motor:	250 %
Momento de inercia:	11.2 kg m <sup>2</sup>
Eficiencia:	IE2 79,9%
Clase eficiencia IE:	IE2
Eficiencia del motor a carga total:	79.9 %
Eficiencia del motor a una carga de 3/4:	80.2 %
Eficiencia del motor a una carga de 1/2:	77.9 %
Número de polos:	6
Grado de protección (IEC 34-5):	55 (Protect. water jets/dust)
Clase de aislamiento (IEC 85):	F
Protección de motor integrada:	NINGUNA
Protec. tropic.:	N
Protec. térmica:	EXT.
R1:	3.80 ohm
R2:	3.80 ohm
R3:	3.80 ohm
Bobinado 1:	PHASE 1
Bobinado 2:	PHASE 2
Bobinado 3:	PHASE 3
Diseño del montaje según norma CEI 34-7:	IM B3
Cos phi 1/2:	0.5
Cos phi 3/4:	0.7
Bearing insulation type N-end:	Steel Bearing

**Otros:**

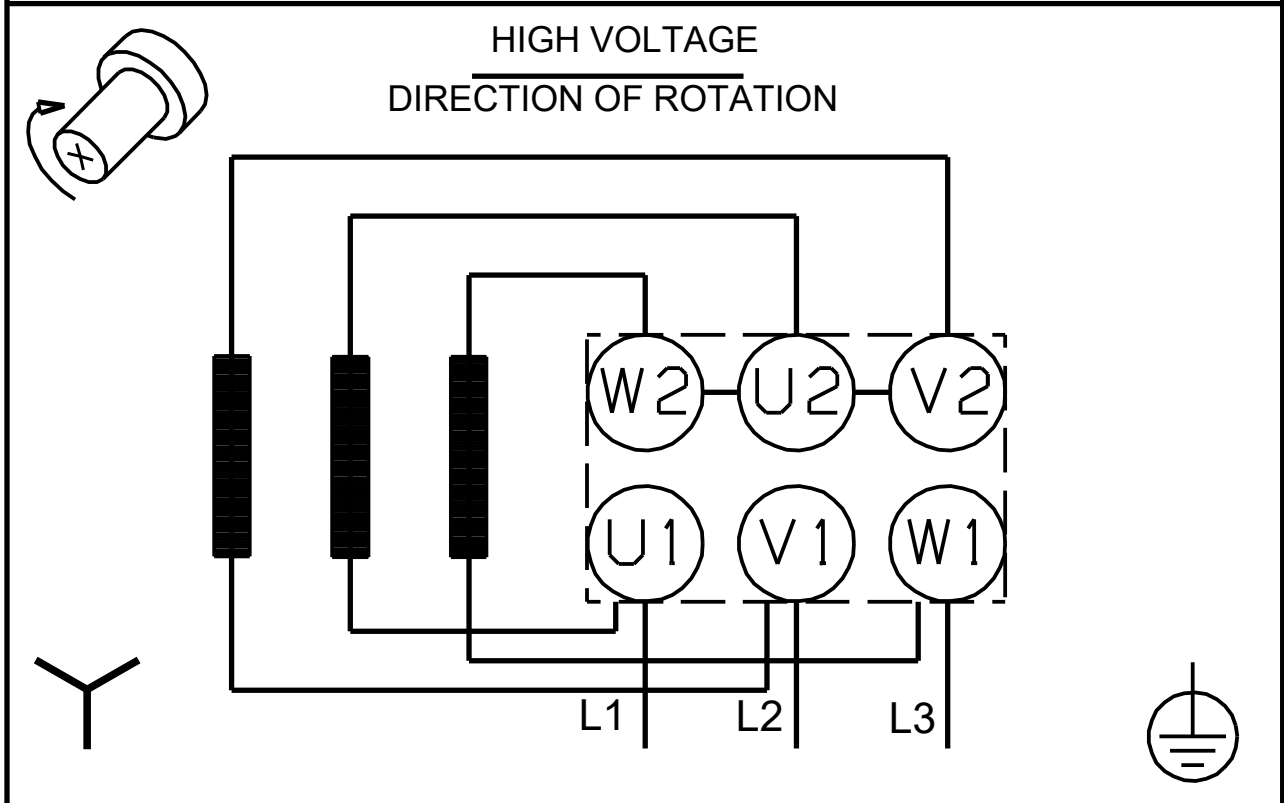
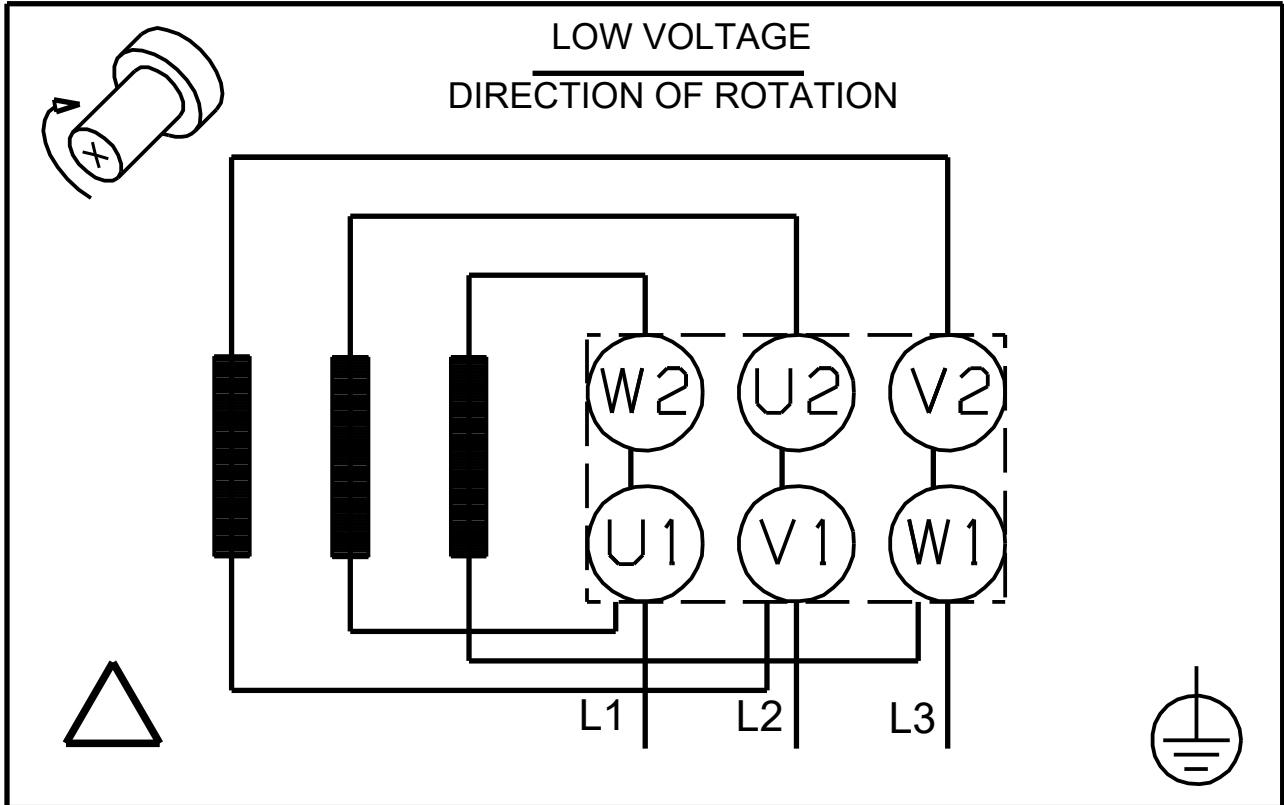
Peso neto:	33 kg
Color/Tipo:	NEGRO



Empresa:  
Creado Por:  
Teléfono:

Datos: 01/08/2024

### Bajo pedido MMG100L-E1 50 Hz



¡Nota! Uds en [mm] a menos que otras estén expresadas



## Datos de pedido

**Bajo pedido MMG100L-E1 50 Hz**

**Código: Bajo pedido**

Empresa: Datos: 08/01/2024

Creado Por: Teléfono: Fax:

Proyecto: N° Cliente:  
Contacto: Código:

### Datos eléctricos:

Frecuenc.	50 Hz	-
Tensión nominal del motor	220-240D/380-420Y V	-
Potencia nominal del motor	1.5 kW	-
Velocidad nominal del motor	950 rpm	-
Par motor nominal del motor	15.0-15.0 Nm	-
Cableado	-	-
Corriente nominal de motor	6,65-6,00/3,85-3,45 A	-
Corriente máx. motor	6,65-6,00/3,85-3,45 A	-
Clase de eficiencia	IE2	-
Rendimiento a plena carga %	79.9-79.9 %	-
Factor de potencia	0,7	-
Arranque- / Corriente nominal del motor	(50/60 Hz) 490 /	
Desglose-/ Par motor nominal	(50/60 Hz) 250-250 / %	
Arranque- / Par motor nominal	(50/60 Hz) 250 /	

### Datos mecánicos:

Mediciones del ruido	(50/60 Hz) 53 dB(A)	-
Momento de inercia	11.2 kg m <sup>2</sup>	
Agujeros de drenaje	Si (abierto)	
Cojinete DE	6206.2Z.C3	
Cojinete NDE	6206.2Z.C3	
Montaje cojinete	NDE-bloqueado	
Tipo cojinete DE	-	
S. coj. e. acc.	-	
Características de grasa DE	-	
Tipo cojinete NDE	-	
S. coj. e. n. a.	-	
Características de grasa NDE	-	
Dispositivo de engrase	No	
Tipo de lubricación	-	
interval de reengrase	-	
Cantidad de grasa para relubricación	-	
Conexión a tierra externa	-	
Color/tipo	NEGRO	

### Protección anti-deflagrante

Tipo de protección -

### Condiciones ambientales:

Temperatura ambiente:	-30°C a 60°C
Altitud sobre el nivel del mar	1000 m
Aprobaciones y especificaciones	IEC 60034

### Datos generales:

Tamaño	100L
Tipo de construcción	IM B3
Peso sin accesorios opcionales	33 kg
Material	-
Grado de protección	IP 55 (Protect. water jets/dust)
Método de refrigeración, TEFC	IC 411
Clase de vibración	
Clase de aislamiento	155(F) a 130(B)
Tipo de funcionamiento	-
Sentido de giro	CW /

### Caja de conexiones:

Material de la caja de conexiones	-
Entrada de cable	-
Prensaestopas	-

### Protección:

Protección integrada -