

Empresa:
Creado Por:
Teléfono:

Datos: 01/08/2024

Contar Descripción

1

TH132B3A40-6TD2-3M6E2



Advierta! la foto puede diferir del actual producto

Código: Bajo pedido
El motor es un motor estándar CA 3-fásico.

Técnico:

Approvals for motor: CE
Energy approvals for motor: CE
Cable gland entry: 2xM32x1,5 + 1xM25x1,5

Instalación:

Rango de temperaturas ambientes: -30 .. 60 °C

Datos eléctricos:

Normativa de motor: IEC
Tipo de motor: 132S
Potencia nominal - P2: 3 kW
Frecuencia de red: 50 Hz
Tensión nominal: 3 x 220-240D/380-420Y V
Intensidad nominal: 12,4-13,2/7,20-7,60 A
Consumo de intensidad máximo: 12,4-13,2/7,20-7,60 A
Intensidad de arranque: 670 %
Cos phi - factor de potencia: 0.7
Velocidad nominal: 970 rpm
Par nominal a plena carga: 29.5 Nm
Par de rotor enclavado: 280 %
Par máximo de motor: 280 %
Momento de inercia: 40.5 kg m²
Eficiencia: IE2 84,6%
Clase eficiencia IE: IE2
Eficiencia del motor a carga total: 84.6 %
Eficiencia del motor a una carga de 3/4: 84.1 %
Eficiencia del motor a una carga de 1/2: 81.5 %
Número de polos: 6
Grado de protección (IEC 34-5): 55 (Protect. water jets/dust)
Clase de aislamiento (IEC 85): F
Cos phi 1/2: 0.5
Cos phi 3/4: 0.7
Bearing insulation type N-end: Steel Bearing

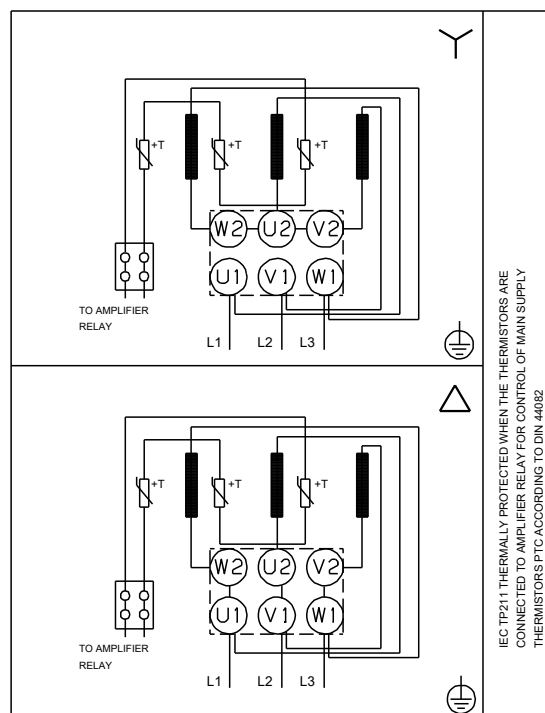
Otros:

Peso neto: 60 kg
Color/Tipo: NEGRO

Empresa:
Creado Por:
Teléfono:

Datos: 01/08/2024

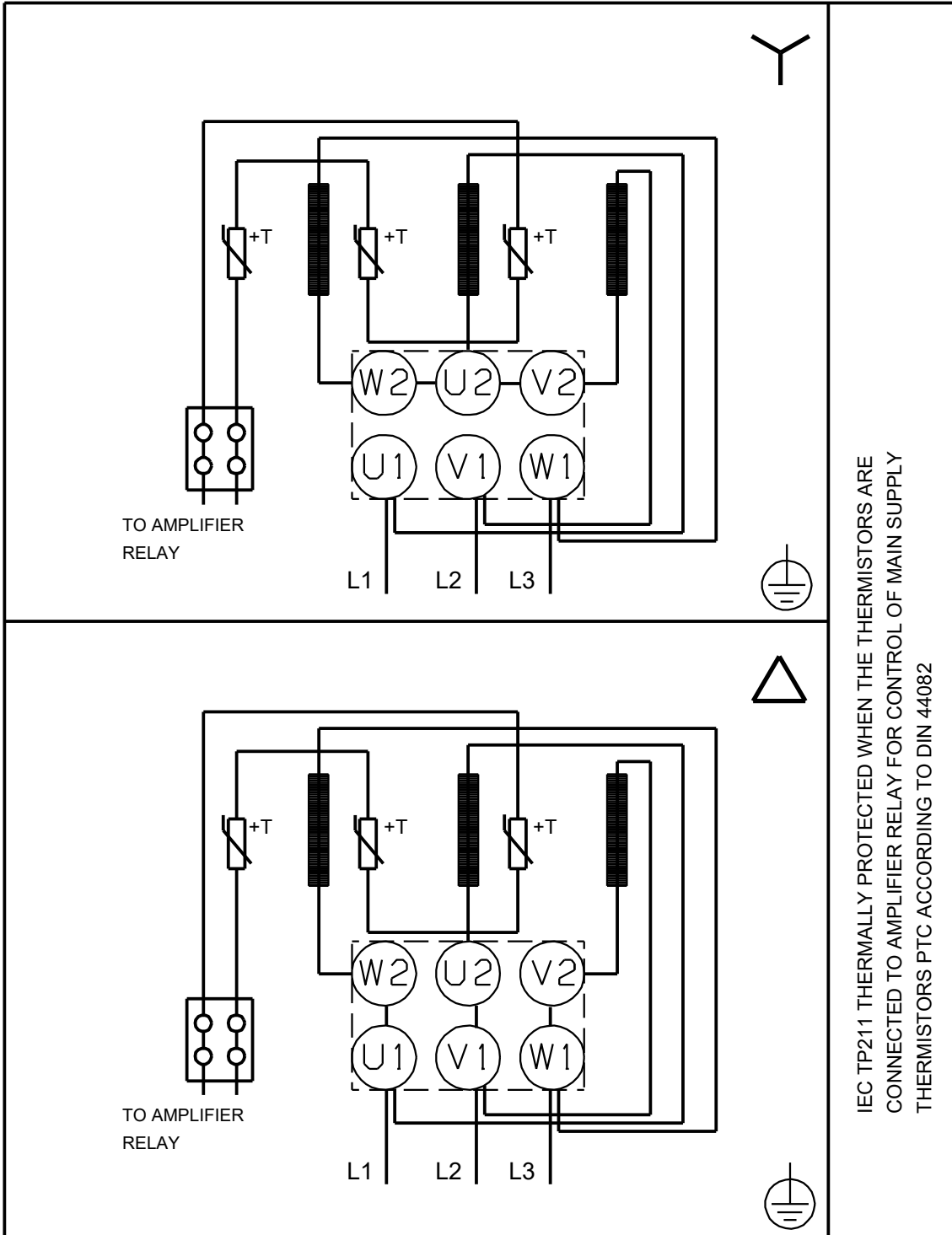
Descripción	Valor
Información general:	
Producto::	TH132B3A40-6TD2-3M6E2
Código::	Bajo pedido
Número EAN::	Bajo pedido
Técnico:	
Diámetro del eje:	38 mm
Longitud del extremo de eje:	80 mm
Approvals for motor:	CE
Energy approvals for motor:	CE
Modelo:	E1
Enfriamiento:	IC 411
Cable gland entry:	2xM32x1,5 + 1xM25x1,5
Instalación:	
Rango de temperaturas ambientes:	-30 .. 60 °C
Datos eléctricos:	
Normativa de motor:	IEC
Tipo de motor:	132S
Potencia nominal - P2:	3 kW
Frecuencia de red:	50 Hz
Tensión nominal:	3 x 220-240D/380-420Y V
Intensidad nominal:	12,4-13,2/7,20-7,60 A
Consumo de intensidad máximo:	12,4-13,2/7,20-7,60 A
Intensidad de arranque:	670 %
Cos phi - factor de potencia:	0.7
Velocidad nominal:	970 rpm
Par nominal a plena carga:	29.5 Nm
Par de rotor enclavado:	280 %
Par máximo de motor:	280 %
Momento de inercia:	40.5 kg m ²
Eficiencia:	IE2 84,6%
Clase eficiencia IE:	IE2
Eficiencia del motor a carga total:	84.6 %
Eficiencia del motor a una carga de 3/4:	84.1 %
Eficiencia del motor a una carga de 1/2:	81.5 %
Número de polos:	6
Grado de protección (IEC 34-5):	55 (Protect. water jets/dust)
Clase de aislamiento (IEC 85):	F
Protección de motor integrada:	PTC
Protec. tropic.:	N
Protec. térmica:	EXT.
R1:	1.34 ohm
R2:	1.34 ohm
R3:	1.34 ohm
Bobinado 1:	PHASE 1
Bobinado 2:	PHASE 2
Bobinado 3:	PHASE 3
Diseño del montaje según norma CEI 34-7:	IM B3
Cos phi 1/2:	0.5
Cos phi 3/4:	0.7
Bearing insulation type N-end:	Steel Bearing
Otros:	
Peso neto:	60 kg
Color/Tipo:	NEGRO



Empresa:
Creado Por:
Teléfono:

Datos: 01/08/2024

Bajo pedido TH132B3A40-6TD2-3M6E2 50 Hz



¡Nota! Uds en [mm] a menos que otras estén expresadas

Datos de pedido

Bajo pedido

TH132B3A40-6TD2-3M6E2 50 Hz



Código: **Bajo pedido**

Empresa: Datos: 08/01/2024
Creado Por: Teléfono: Fax:

Proyecto: N° Cliente:
Contacto: Código:

Datos eléctricos:

Frecuenc.	50 Hz	-
Tensión nominal del motor	220-240D/380-420Y V	-
Potencia nominal del motor	3 kW	-
Velocidad nominal del motor	970 rpm	-
Par motor nominal del motor	29.5-29.5 Nm	-
Cableado	-	-
Corriente nominal de motor	12,4-13,2/7,20-7,60 A	-
Corriente máx. motor	12,4-13,2/7,20-7,60 A	-
Clase de eficiencia	IE2	-
Rendimiento a plena carga %	84.6-84.6 %	-
Factor de potencia	0,7	-
Arranque- / Corriente nominal del motor	(50/60 Hz) 670 /	
Desglose-/ Par motor nominal	(50/60 Hz) 280-280 / %	
Arranque- / Par motor nominal	(50/60 Hz) 280 /	

Datos mecánicos:

Mediciones del ruido	(50/60 Hz) 61 dB(A)	-
Momento de inercia	40.5 kg m ²	
Agujeros de drenaje	Si (abierto)	
Cojinete DE	6208.2Z.C3	
Cojinete NDE	6208.2Z.C3	
Montaje cojinete	NDE-bloqueado	
Tipo cojinete DE	-	
S. coj. e. acc.	-	
Características de grasa DE	-	
Tipo cojinete NDE	-	
S. coj. e. n. a.	-	
Características de grasa NDE	-	
Dispositivo de engrase	No	
Tipo de lubricación	-	
interval de reengrase	-	
Cantidad de grasa para relubricación	-	
Conexión a tierra externa	-	
Color/tipo	NEGRO	

Protección anti-deflagrante

Tipo de protección -

Condiciones ambientales:

Temperatura ambiente:	-30°C a 60°C
Altitud sobre el nivel del mar	1000 m
Aprobaciones y especificaciones	IEC 60034

Datos generales:

Tamaño	132S
Tipo de construcción	IM B3
Peso sin accesorios opcionales	60 kg
Material	-
Grado de protección	IP 55 (Protect. water jets/dust)
Método de refrigeración, TEFC	IC 411
Clase de vibración	
Clase de aislamiento	155(F) a 130(B)
Tipo de funcionamiento	-
Sentido de giro	CW /

Caja de conexiones:

Material de la caja de conexiones	-
Entrada de cable	-
Prensaestopas	-

Protección:

Protección integrada -