

**Empresa:**  
**Creado Por:**  
**Teléfono:**

**Datos:** 01/08/2024

**Contar Descripción**

1

**TH80B3A15-2TD2-3M6E3**



**Advierta! la foto puede diferir del actual producto**

Código: Bajo pedido  
El motor es un motor estándar CA 3  
-fásico.

**Técnico:**

Approvals for motor: CECCC  
Energy approvals for motor: CE,CEL,Singapore  
Cable gland entry: 1xM20x1,5

**Instalación:**

Rango de temperaturas ambientes: -15 .. 40 °C

**Datos eléctricos:**

Normativa de motor: IEC  
Tipo de motor: 80M  
Potencia nominal - P2: 1.1 kW  
Frecuencia de red: 50 Hz  
Tensión nominal: 3 x 220-240D/380-420Y V  
Intensidad nominal: 4,11-3,76/2,38-2,15 A  
Consumo de intensidad máximo: 4,52-4,14/2,62-2,37 A  
Intensidad de arranque: 797 %  
Cos phi - factor de potencia: 0.85  
Velocidad nominal: 2870 rpm  
Par nominal a plena carga: 3.7 Nm  
Par de rotor enclavado: 300 %  
Par máximo de motor: 350 %  
Momento de inercia: 0.007 kg m<sup>2</sup>  
Eficiencia: IE3 82,7%  
Clase eficiencia IE: IE3  
Eficiencia del motor a carga total: 82.7 %  
Eficiencia del motor a una carga de 3/4: 83.0 %  
Eficiencia del motor a una carga de 1/2: 81.3 %  
Número de polos: 2  
Grado de protección (IEC 34-5): 55 (Protect. water jets/dust)  
Clase de aislamiento (IEC 85): F  
Cos phi 1/2: 0.67  
Cos phi 3/4: 0.79  
Bearing insulation type N-end: Steel Bearing

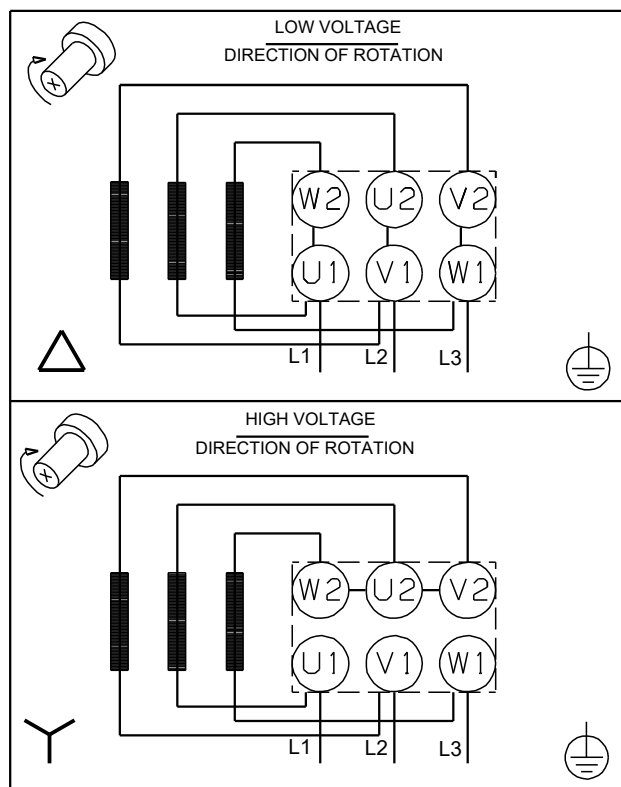
**Otros:**

Peso neto: 19 kg

**Empresa:**  
**Creado Por:**  
**Teléfono:**

**Datos:** 01/08/2024

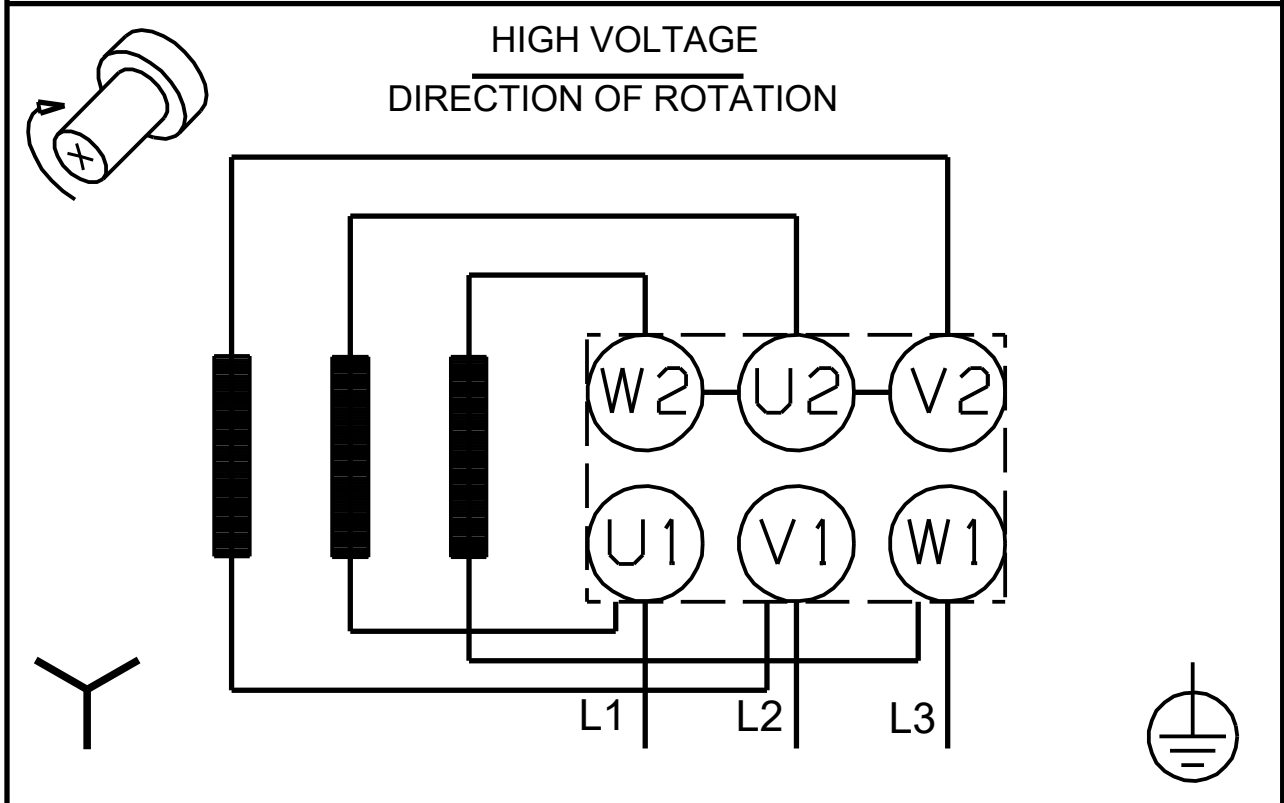
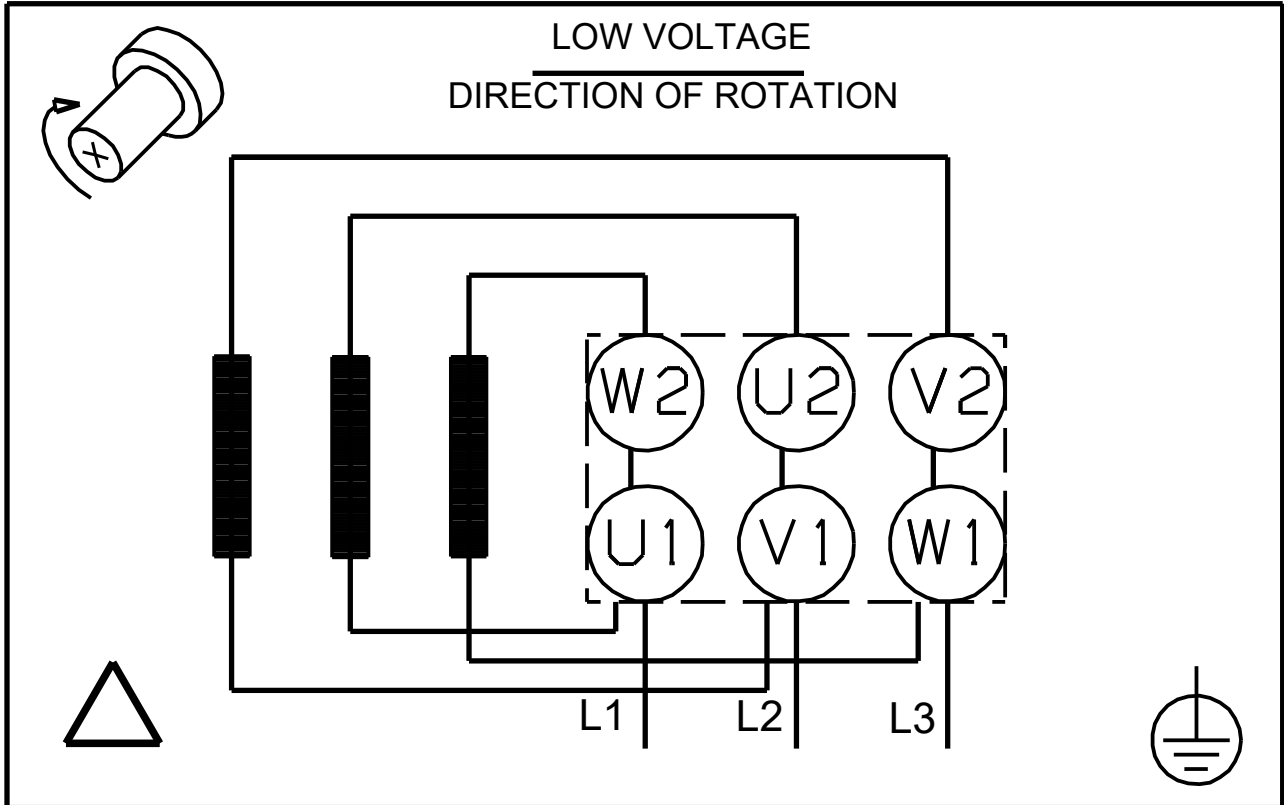
Descripción	Valor
<b>Información general:</b>	
Producto::	TH80B3A15-2TD2-3M6E3
Código::	Bajo pedido
Número EAN::	Bajo pedido
<b>Técnico:</b>	
Diámetro del eje:	19 mm
Longitud del extremo de eje:	40 mm
Approvals for motor:	CECCC
Energy approvals for motor:	CE,CEL,Singapore
Modelo:	G3
Enfriamiento:	IC 411
Cable gland entry:	1xM20x1,5
<b>Instalación:</b>	
Rango de temperaturas ambientes:	-15 .. 40 °C
<b>Datos eléctricos:</b>	
Normativa de motor:	IEC
Tipo de motor:	80M
Potencia nominal - P2:	1.1 kW
Frecuencia de red:	50 Hz
Tensión nominal:	3 x 220-240D/380-420Y V
Intensidad nominal:	4,11-3,76/2,38-2,15 A
Consumo de intensidad máximo:	4,52-4,14/2,62-2,37 A
Intensidad de arranque:	797 %
Cos phi - factor de potencia:	0.85
Velocidad nominal:	2870 rpm
Par nominal a plena carga:	3.7 Nm
Par de rotor enclavado:	300 %
Par máximo de motor:	350 %
Momento de inercia:	0.007 kg m <sup>2</sup>
Eficiencia:	IE3 82,7%
Clase eficiencia IE:	IE3
Eficiencia del motor a carga total:	82.7 %
Eficiencia del motor a una carga de 3/4:	83.0 %
Eficiencia del motor a una carga de 1/2:	81.3 %
Número de polos:	2
Grado de protección (IEC 34-5):	55 (Protect. water jets/dust)
Clase de aislamiento (IEC 85):	F
Protección de motor integrada:	NINGUNA
Protec. tropic.:	N
Protec. térmica:	EXT.
R1:	5.106 ohm
Bobinado 1:	PHASE 1
Diseño del montaje según norma CEI 34-7:	IM B3
Cos phi 1/2:	0.67
Cos phi 3/4:	0.79
Bearing insulation type N-end:	Steel Bearing
<b>Otros:</b>	
Peso neto:	19 kg



Empresa:  
Creado Por:  
Teléfono:

Datos: 01/08/2024

### Bajo pedido TH80B3A15-2TD2-3M6E3 50 Hz



¡Nota! Uds en [mm] a menos que otras estén expresadas

## Datos de pedido

### Bajo pedido

TH80B3A15-2TD2-3M6E3 50 Hz

Código: **Bajo pedido**

Empresa: Datos: 08/01/2024  
Creado Por: Teléfono: Fax:

Proyecto: N° Cliente:  
Contacto: Código:



### Datos eléctricos:

Frecuenc.	50 Hz	-
Tensión nominal del motor	220-240D/380-420Y V	-
Potencia nominal del motor	1.1 kW	-
Velocidad nominal del motor	2870 rpm	-
Par motor nominal del motor	3.7-3.7 Nm	-
Cableado	-	-
Corriente nominal de motor	4,11-3,76/2,38-2,15 A	-
Corriente máx. motor	4,52-4,14/2,62-2,37 A	-
Clase de eficiencia	IE3	-
Rendimiento a plena carga %	82.7-82.7 %	-
Factor de potencia	0,85	-
Arranque- / Corriente nominal del motor	(50/60 Hz) 797 /	
Desglose-/ Par motor nominal	(50/60 Hz) 350-350 / %	
Arranque- / Par motor nominal	(50/60 Hz) 300 /	

### Datos mecánicos:

Mediciones del ruido	(50/60 Hz) 78 dB(A)	-
Momento de inercia	0.007 kg m <sup>2</sup>	
Agujeros de drenaje	Si (abierto)	
Cojinete DE	6204.2Z.C3	
Cojinete NDE	6203.2Z.C3	
Montaje cojinete	NDE-bloqueado	
Tipo cojinete DE	-	
S. coj. e. acc.	-	
Características de grasa DE	-	
Tipo cojinete NDE	-	
S. coj. e. n. a.	-	
Características de grasa NDE	-	
Dispositivo de engrase	No	
Tipo de lubricación	-	
interval de reengrase	-	
Cantidad de grasa para relubricación	-	
Conexión a tierra externa	-	
Color/tipo	-	

### Protección anti-deflagrante

Tipo de protección -

### Condiciones ambientales:

Temperatura ambiente:	-15°C a 40°C
Altitud sobre el nivel del mar	1000 m
Aprobaciones y especificaciones	IEC 60034

### Datos generales:

Tamaño	80M
Tipo de construcción	IM B3
Peso sin accesorios opcionales	19 kg
Material	-
Grado de protección	IP 55 (Protect. water jets/dust)
Método de refrigeración, TEFC	IC 411
Clase de vibración	
Clase de aislamiento	155(F) a 130(B)
Tipo de funcionamiento	-
Sentido de giro	CW /

### Caja de conexiones:

Material de la caja de conexiones	-
Entrada de cable	-
Prensaestopas	-

### Protección:

Protección integrada -