

Empresa:
Creado Por:
Teléfono:

Datos: 01/08/2024

Contar Descripción

1

TH90B3A15-4TD2-3M6E3



Advierta! la foto puede diferir del actual producto

Código: Bajo pedido
El motor es un motor estándar CA 3
-fásico.

Técnico:
Approvals for motor: CECCC
Energy approvals for motor: CE,CEL,Singapore
Cable gland entry: 1xM20x1,5

Instalación:
Rango de temperaturas ambientes: -15 .. 40 °C

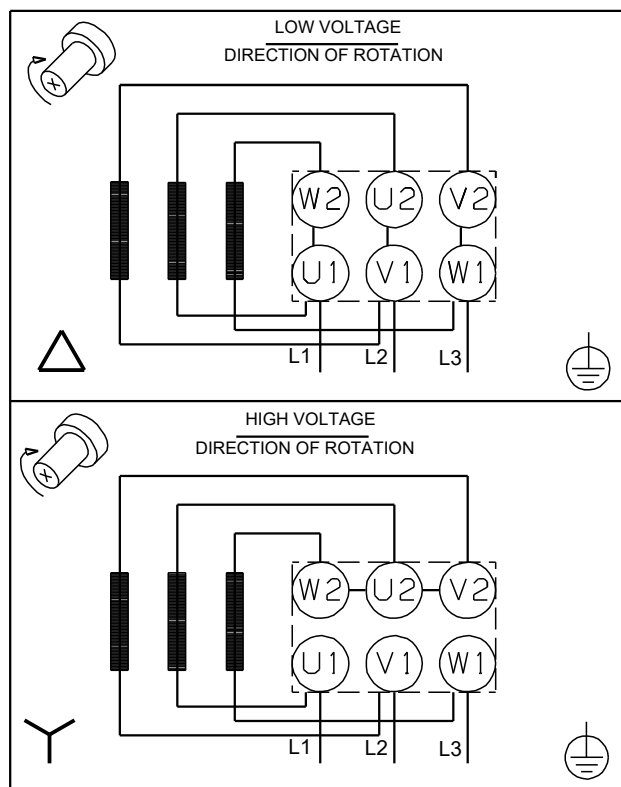
Datos eléctricos:
Normativa de motor: IEC
Tipo de motor: 90S
Potencia nominal - P2: 1.1 kW
Frecuencia de red: 50 Hz
Tensión nominal: 3 x 220-240D/380-420Y V
Intensidad nominal: 4,32-3,96/2,50-2,26 A
Consumo de intensidad máximo: 4,75-4,35/2,75-2,49 A
Intensidad de arranque: 716 %
Cos phi - factor de potencia: 0.80
Velocidad nominal: 1430 rpm
Par nominal a plena carga: 7.3 Nm
Par de rotor enclavado: 255 %
Par máximo de motor: 300 %
Momento de inercia: 0.019 kg m²
Eficiencia: IE3 84,1%
Clase eficiencia IE: IE3
Eficiencia del motor a carga total: 84.1 %
Eficiencia del motor a una carga de 3/4: 84.4 %
Eficiencia del motor a una carga de 1/2: 83.2 %
Número de polos: 4
Grado de protección (IEC 34-5): 55 (Protect. water jets/dust)
Clase de aislamiento (IEC 85): F
Cos phi 1/2: 0.58
Cos phi 3/4: 0.72
Bearing insulation type N-end: Steel Bearing

Otros:
Peso neto: 25 kg

Empresa:
Creado Por:
Teléfono:

Datos: 01/08/2024

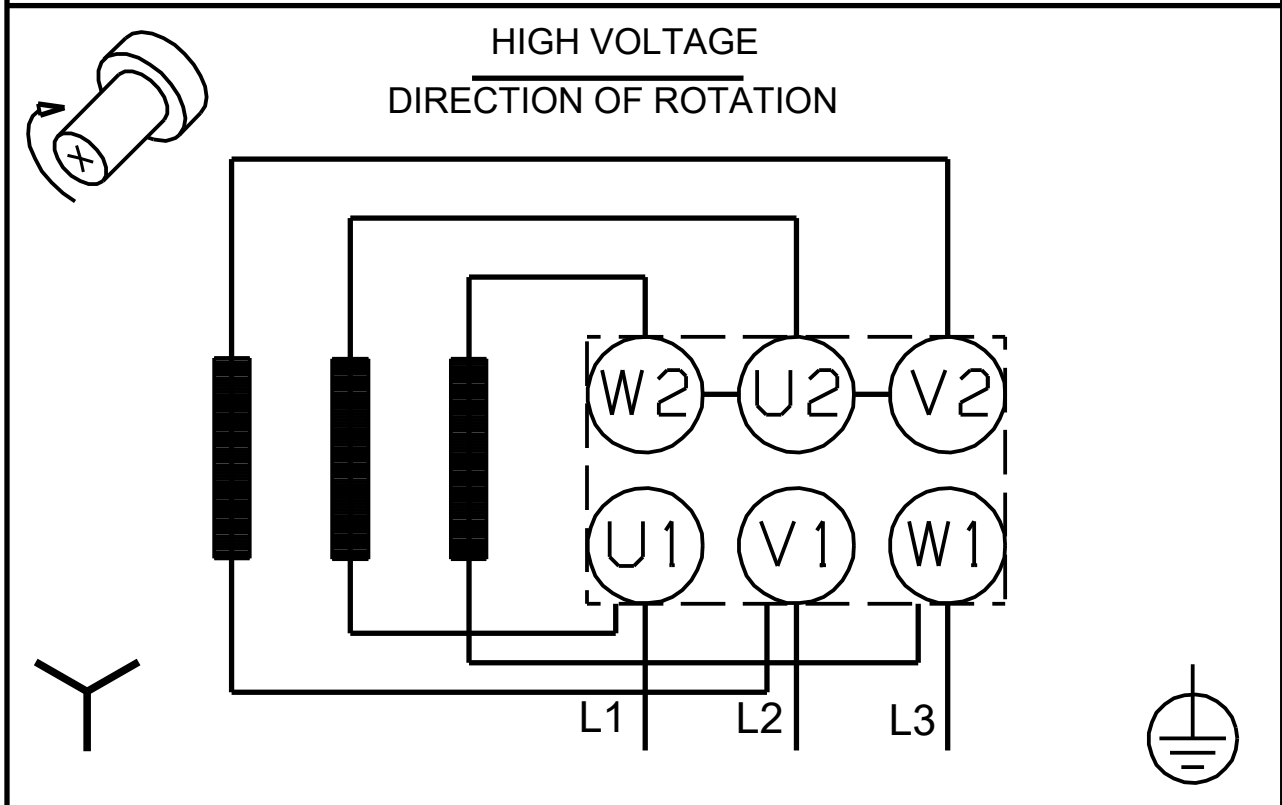
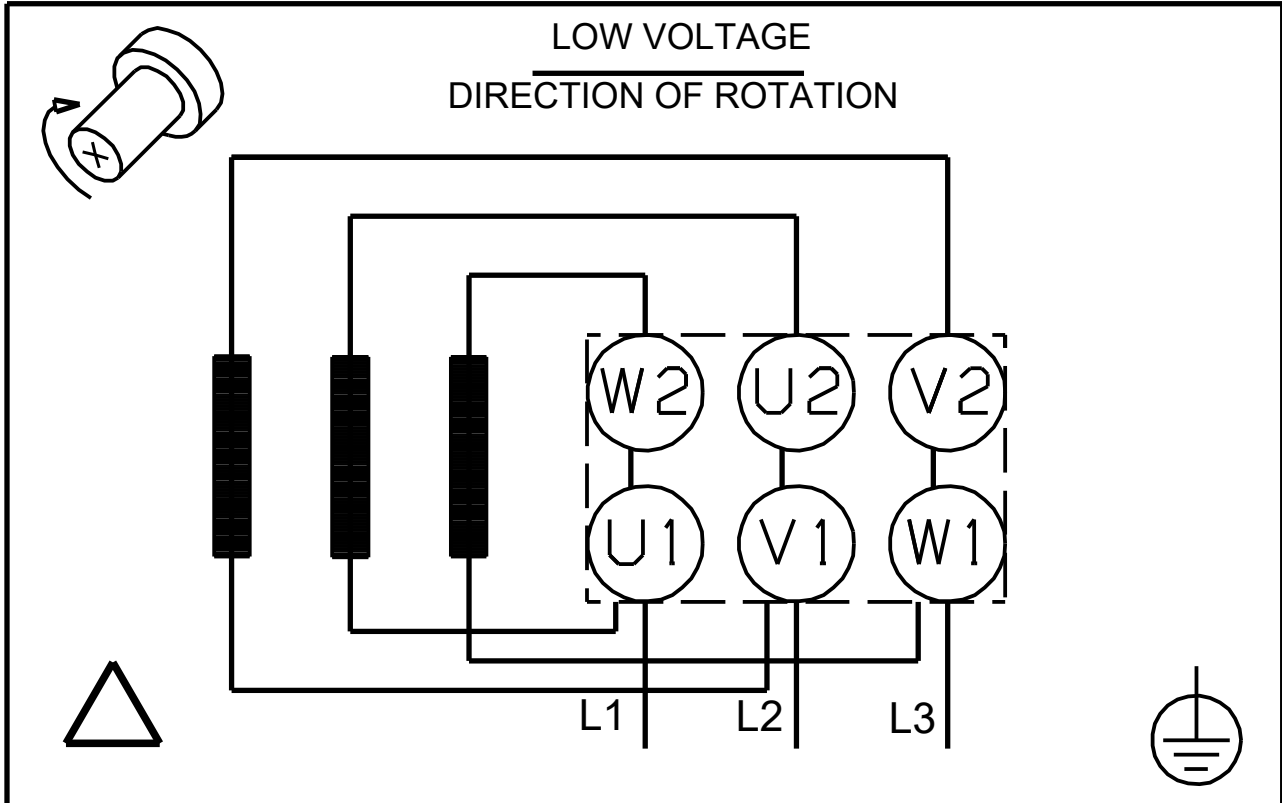
Descripción	Valor
Información general:	
Producto::	TH90B3A15-4TD2-3M6E3
Código::	Bajo pedido
Número EAN::	Bajo pedido
Técnico:	
Diámetro del eje:	24 mm
Longitud del extremo de eje:	50 mm
Approvals for motor:	CECCC
Energy approvals for motor:	CE,CEL,Singapore
Modelo:	G3
Enfriamiento:	IC 411
Cable gland entry:	1xM20x1,5
Instalación:	
Rango de temperaturas ambientes:	-15 .. 40 °C
Datos eléctricos:	
Normativa de motor:	IEC
Tipo de motor:	90S
Potencia nominal - P2:	1.1 kW
Frecuencia de red:	50 Hz
Tensión nominal:	3 x 220-240D/380-420Y V
Intensidad nominal:	4,32-3,96/2,50-2,26 A
Consumo de intensidad máximo:	4,75-4,35/2,75-2,49 A
Intensidad de arranque:	716 %
Cos phi - factor de potencia:	0.80
Velocidad nominal:	1430 rpm
Par nominal a plena carga:	7.3 Nm
Par de rotor enclavado:	255 %
Par máximo de motor:	300 %
Momento de inercia:	0.019 kg m ²
Eficiencia:	IE3 84,1%
Clase eficiencia IE:	IE3
Eficiencia del motor a carga total:	84.1 %
Eficiencia del motor a una carga de 3/4:	84.4 %
Eficiencia del motor a una carga de 1/2:	83.2 %
Número de polos:	4
Grado de protección (IEC 34-5):	55 (Protect. water jets/dust)
Clase de aislamiento (IEC 85):	F
Protección de motor integrada:	NINGUNA
Protec. tropic.:	N
Protec. térmica:	EXT.
R1:	15.123 ohm
Bobinado 1:	PHASE 1
Diseño del montaje según norma CEI 34-7:	IM B3
Cos phi 1/2:	0.58
Cos phi 3/4:	0.72
Bearing insulation type N-end:	Steel Bearing
Otros:	
Peso neto:	25 kg



Empresa:
Creado Por:
Teléfono:

Datos: 01/08/2024

Bajo pedido TH90B3A15-4TD2-3M6E3 50 Hz



¡Nota! Uds en [mm] a menos que otras estén expresadas

Datos de pedido

Bajo pedido

TH90B3A15-4TD2-3M6E3 50 Hz

Código: **Bajo pedido**

Empresa: Datos: 08/01/2024
Creado Por: Teléfono: Fax:

Proyecto: N° Cliente:
Contacto: Código:



Datos eléctricos:

Frecuenc.	50 Hz	-
Tensión nominal del motor	220-240D/380-420Y V	-
Potencia nominal del motor	1.1 kW	-
Velocidad nominal del motor	1430 rpm	-
Par motor nominal del motor	7.3-7.3 Nm	-
Cableado	-	-
Corriente nominal de motor	4,32-3,96/2,50-2,26 A	-
Corriente máx. motor	4,75-4,35/2,75-2,49 A	-
Clase de eficiencia	IE3	-
Rendimiento a plena carga %	84.1-84.1 %	-
Factor de potencia	0,80	-
Arranque- / Corriente nominal del motor	(50/60 Hz) 716 /	
Desglose-/ Par motor nominal	(50/60 Hz) 300-300 / %	
Arranque- / Par motor nominal	(50/60 Hz) 255 /	

Datos mecánicos:

Mediciones del ruido	(50/60 Hz) 66 dB(A)	-
Momento de inercia	0.019 kg m ²	
Agujeros de drenaje	Si (abierto)	
Cojinete DE	6205.2Z.C3	
Cojinete NDE	6204.2Z.C3	
Montaje cojinete	NDE-bloqueado	
Tipo cojinete DE	-	
S. coj. e. acc.	-	
Características de grasa DE	-	
Tipo cojinete NDE	-	
S. coj. e. n. a.	-	
Características de grasa NDE	-	
Dispositivo de engrase	No	
Tipo de lubricación	-	
interval de reengrase	-	
Cantidad de grasa para relubricación	-	
Conexión a tierra externa	-	
Color/tipo	-	

Protección anti-deflagrante

Tipo de protección -

Condiciones ambientales:

Temperatura ambiente:	-15°C a 40°C
Altitud sobre el nivel del mar	1000 m
Aprobaciones y especificaciones	IEC 60034

Datos generales:

Tamaño	90S
Tipo de construcción	IM B3
Peso sin accesorios opcionales	25 kg
Material	-
Grado de protección	IP 55 (Protect. water jets/dust)
Método de refrigeración, TEFC	IC 411
Clase de vibración	
Clase de aislamiento	155(F) a 130(B)
Tipo de funcionamiento	-
Sentido de giro	CW /

Caja de conexiones:

Material de la caja de conexiones	-
Entrada de cable	-
Prensaestopas	-

Protección:

Protección integrada -