

Empresa:
Creado Por:
Teléfono:

Datos: 01/08/2024

Contar Descripción

1

TH90B3A20-2TD2-3M6E2



Advierta! la foto puede diferir del actual producto

Código: Bajo pedido
El motor es un motor estándar CA 3
-fásico.

Técnico:

Approvals for motor: CECCC
Energy approvals for motor: CE
Cable gland entry: 2xM25x1,5

Instalación:

Rango de temperaturas ambientes: -30 .. 60 °C

Datos eléctricos:

Normativa de motor: IEC
Tipo de motor: 90S
Potencia nominal - P2: 1.5 kW
Frecuencia de red: 50 Hz
Tensión nominal: 3 x 220-240D/380-420Y V
Intensidad nominal: 5,80-5,90/3,35-3,40 A
Consumo de intensidad máximo: 5,80-5,90/3,35-3,40 A
Intensidad de arranque: 890 %
Cos phi - factor de potencia: 0.8
Velocidad nominal: 2880 rpm
Par nominal a plena carga: 5.0 Nm
Par de rotor enclavado: 420 %
Par máximo de motor: 380 %
Momento de inercia: 1.64 kg m²
Eficiencia: IE2 83,0%
Clase eficiencia IE: IE2
Eficiencia del motor a carga total: 83.0 %
Eficiencia del motor a una carga de 3/4: 83.1 %
Eficiencia del motor a una carga de 1/2: 80.1 %
Número de polos: 2
Grado de protección (IEC 34-5): 55 (Protect. water jets/dust)
Clase de aislamiento (IEC 85): F
Cos phi 1/2: 0.6
Cos phi 3/4: 0.7
Bearing insulation type N-end: Steel Bearing

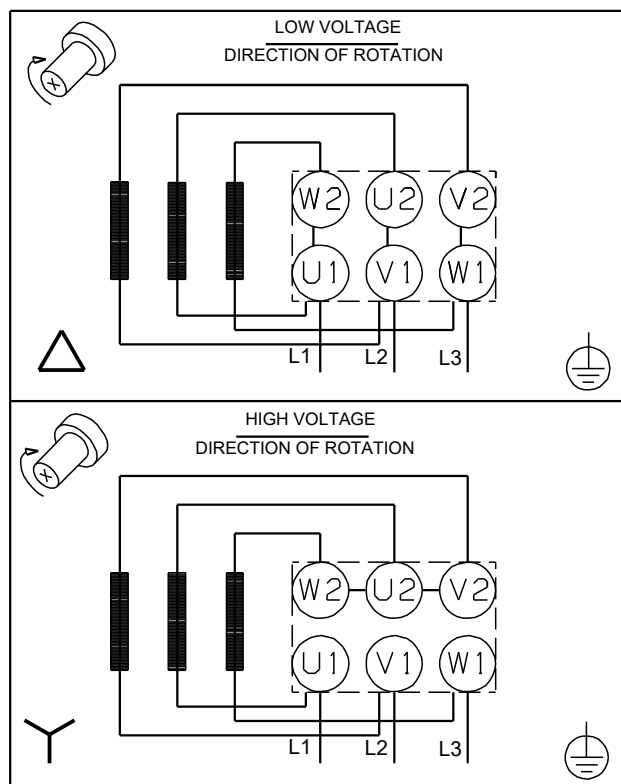
Otros:

Peso neto: 20 kg
Color/Tipo: NEGRO

Empresa:
Creado Por:
Teléfono:

Datos: 01/08/2024

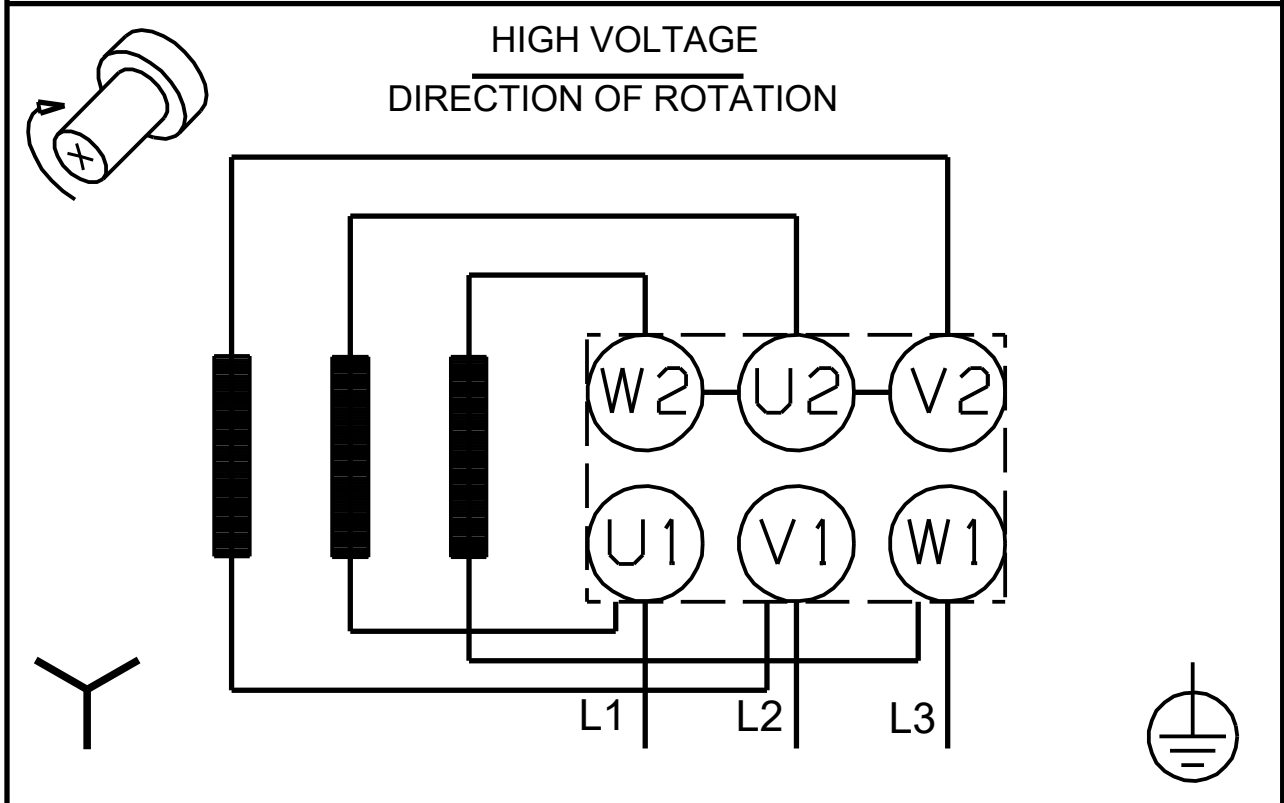
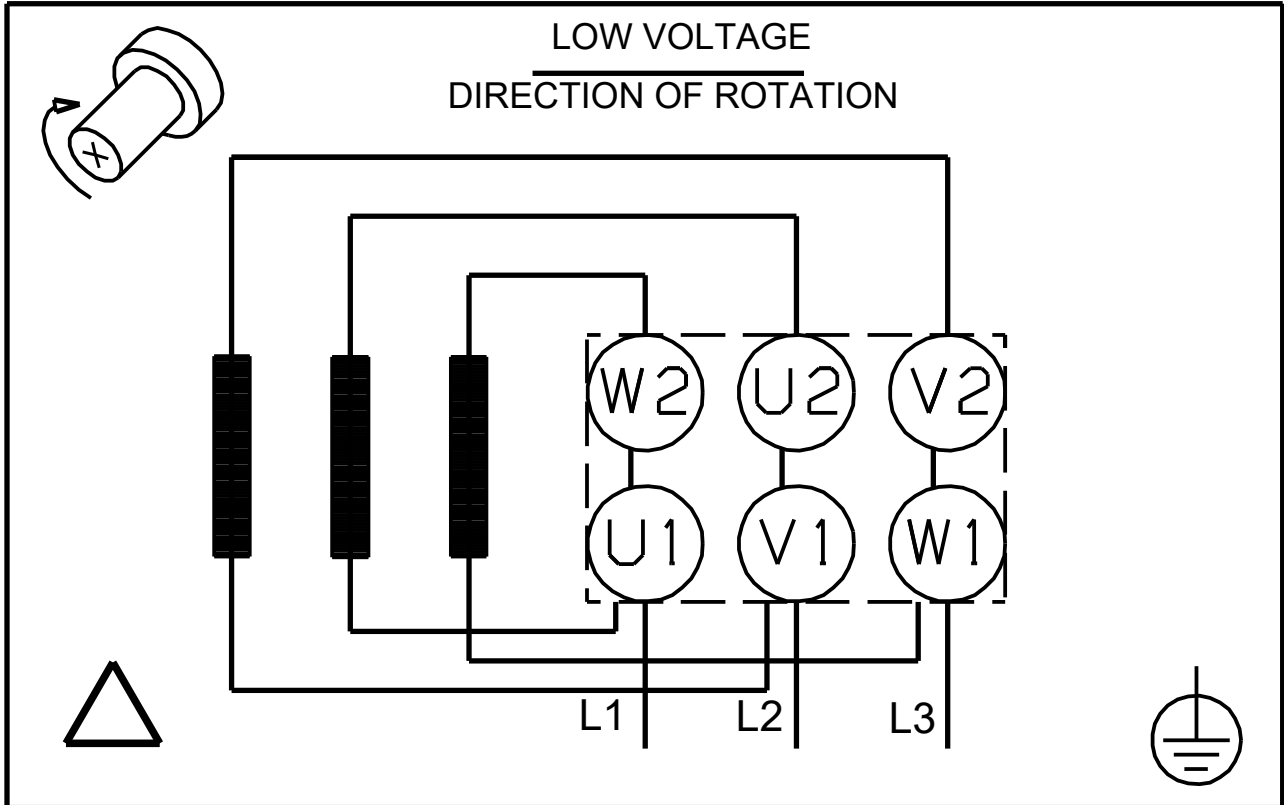
Descripción	Valor
Información general:	
Producto::	TH90B3A20-2TD2-3M6E2
Código::	Bajo pedido
Número EAN::	Bajo pedido
Técnico:	
Diámetro del eje:	24 mm
Longitud del extremo de eje:	50 mm
Approvals for motor:	CECCC
Energy approvals for motor:	CE
Modelo:	E1
Enfriamiento:	IC 411
Cable gland entry:	2xM25x1,5
Instalación:	
Rango de temperaturas ambientes:	-30 .. 60 °C
Datos eléctricos:	
Normativa de motor:	IEC
Tipo de motor:	90S
Potencia nominal - P2:	1.5 kW
Frecuencia de red:	50 Hz
Tensión nominal:	3 x 220-240D/380-420Y V
Intensidad nominal:	5,80-5,90/3,35-3,40 A
Consumo de intensidad máximo:	5,80-5,90/3,35-3,40 A
Intensidad de arranque:	890 %
Cos phi - factor de potencia:	0.8
Velocidad nominal:	2880 rpm
Par nominal a plena carga:	5.0 Nm
Par de rotor enclavado:	420 %
Par máximo de motor:	380 %
Momento de inercia:	1.64 kg m ²
Eficiencia:	IE2 83,0%
Clase eficiencia IE:	IE2
Eficiencia del motor a carga total:	83.0 %
Eficiencia del motor a una carga de 3/4:	83.1 %
Eficiencia del motor a una carga de 1/2:	80.1 %
Número de polos:	2
Grado de protección (IEC 34-5):	55 (Protect. water jets/dust)
Clase de aislamiento (IEC 85):	F
Protección de motor integrada:	NINGUNA
Protec. tropic.:	N
Protec. térmica:	EXT.
R1:	2.85 ohm
R2:	2.85 ohm
R3:	2.85 ohm
Bobinado 1:	PHASE 1
Bobinado 2:	PHASE 2
Bobinado 3:	PHASE 3
Diseño del montaje según norma CEI 34-7:	IM B3
Cos phi 1/2:	0.6
Cos phi 3/4:	0.7
Bearing insulation type N-end:	Steel Bearing
Otros:	
Peso neto:	20 kg
Color/Tipo:	NEGRO



Empresa:
Creado Por:
Teléfono:

Datos: 01/08/2024

Bajo pedido TH90B3A20-2TD2-3M6E2 50 Hz



¡Nota! Uds en [mm] a menos que otras estén expresadas

Datos de pedido

Bajo pedido

TH90B3A20-2TD2-3M6E2 50 Hz

Código: **Bajo pedido**

Empresa: Datos: 08/01/2024
Creado Por: Teléfono: Fax:

Proyecto: N° Cliente:
Contacto: Código:



Datos eléctricos:

Frecuenc.	50 Hz	-
Tensión nominal del motor	220-240D/380-420Y V	-
Potencia nominal del motor	1.5 kW	-
Velocidad nominal del motor	2880 rpm	-
Par motor nominal del motor	5.0-5.0 Nm	-
Cableado	-	-
Corriente nominal de motor	5,80-5,90/3,35-3,40 A	-
Corriente máx. motor	5,80-5,90/3,35-3,40 A	-
Clase de eficiencia	IE2	-
Rendimiento a plena carga %	83.0-83.0 %	-
Factor de potencia	0,8	-
Arranque- / Corriente nominal del motor	(50/60 Hz) 890 /	
Desglose-/ Par motor nominal	(50/60 Hz) 380-380 / %	
Arranque- / Par motor nominal	(50/60 Hz) 420 /	

Datos mecánicos:

Mediciones del ruido	(50/60 Hz) 67 dB(A)	-
Momento de inercia	1.64 kg m ²	
Agujeros de drenaje	Si (abierto)	
Cojinete DE	6205.2Z.C3	
Cojinete NDE	6205.2Z.C3	
Montaje cojinete	NDE-bloqueado	
Tipo cojinete DE	-	
S. coj. e. acc.	-	
Características de grasa DE	-	
Tipo cojinete NDE	-	
S. coj. e. n. a.	-	
Características de grasa NDE	-	
Dispositivo de engrase	No	
Tipo de lubricación	-	
interval de reengrase	-	
Cantidad de grasa para relubricación	-	
Conexión a tierra externa	-	
Color/tipo	NEGRO	

Protección anti-deflagrante

Tipo de protección -

Condiciones ambientales:

Temperatura ambiente:	-30°C a 60°C
Altitud sobre el nivel del mar	1000 m
Aprobaciones y especificaciones	IEC 60034

Datos generales:

Tamaño	90S
Tipo de construcción	IM B3
Peso sin accesorios opcionales	20 kg
Material	-
Grado de protección	IP 55 (Protect. water jets/dust)
Método de refrigeración, TEFC	IC 411
Clase de vibración	
Clase de aislamiento	155(F) a 130(B)
Tipo de funcionamiento	-
Sentido de giro	CW /

Caja de conexiones:

Material de la caja de conexiones	-
Entrada de cable	-
Prensaestopas	-

Protección:

Protección integrada -